

DINING TABLE

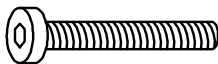


この度は本製品をお買い上げ頂き誠にありがとうございます。本製品を正しくご使用して頂く為に、ご使用前にこの取扱説明書をよくお読み下さい。不適切な取扱いは事故につながります。又、読み終えた後も、この取扱説明書は大切に保管しておいて下さい。

使用上の注意

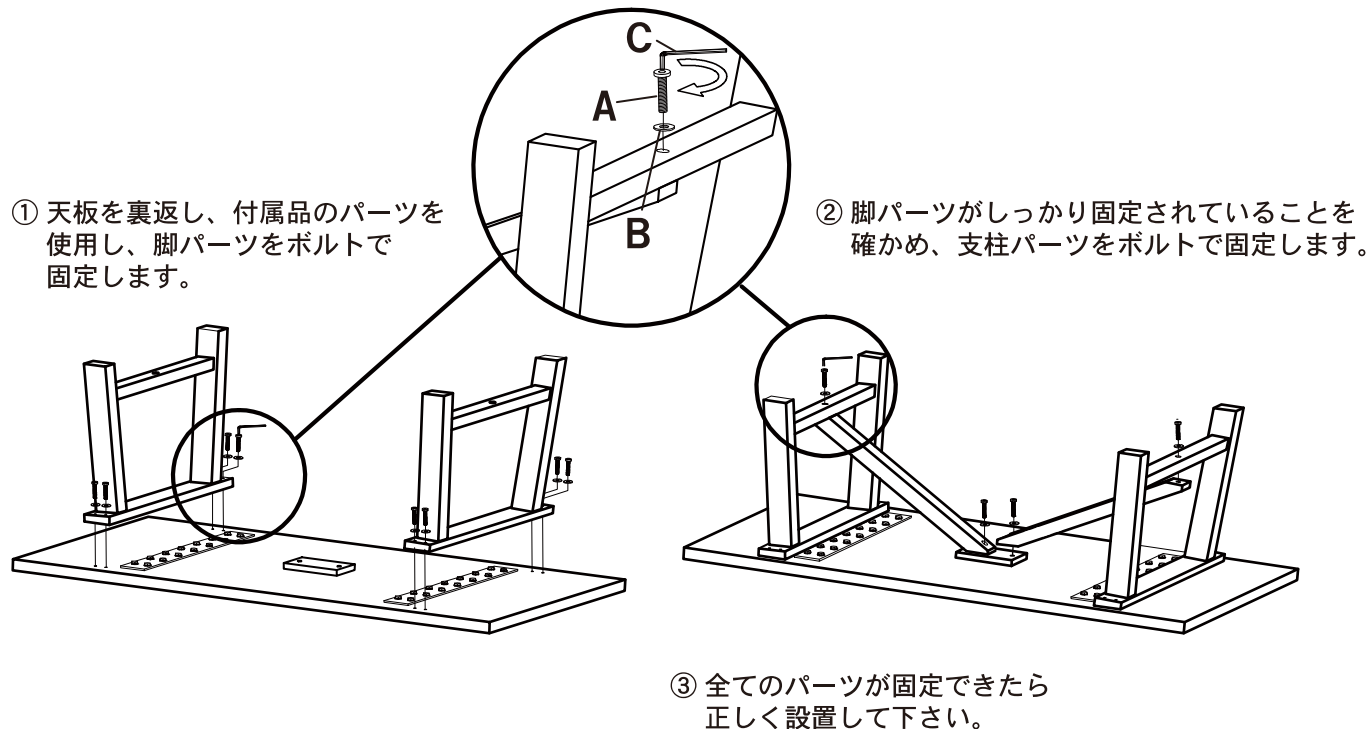
※フローリングやビニールカーペットの上でご使用しますと設置面にキズが付く恐れがあります。必ずラグやカーペットを敷いてご使用下さい。

- 本製品は組み立てが必要になります。組み立ての際は、必ず2人以上で組み立てて下さい。
- 組み立ての際、付属品が揃っている事をお確かめ下さい。
- 組み立ての際、作業用の手袋を必ず付け、手や指を挟まぬ様、十分ご注意下さい。
- 組み立ての際、床をキズ付ける恐れがございます。カーペット等を敷いて組み立てて下さい。
- ご使用前に、必ず各部分の破損、損傷が無いことをご確認下さい。
- 必ず平らで安定した場所でご使用下さい。
- 直射日光、又は熱を避けて下さい。色あせ、変色等の原因となります。
- 本製品に飛び乗ったり、強い衝撃を与えないで下さい。
- 加熱した鍋、湯わかし等を直接置かないで下さい。
- 天然の材質を使用して生産されている為、時期や場所によって木目や色の濃淡に個体差が生じます。材質の特性としてご理解下さい。
- ネジが緩んだままのご使用は大変危険です。本体の破損にも繋がりますので定期的にネジ等に緩みが無いかご確認下さい。
- 汚れを落とす際は、柔らかい布で軽く拭き取って下さい。

付属品

A ボルト	B ワッシャー	C アーレンキー
 ×12	 ×12	 ×1

組立方法



仕様

甲板の表面材 天然木
表面加工 ワックス仕上げ

DINNING TABLE S

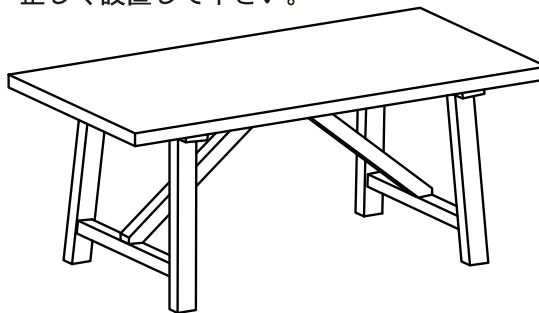
MODEL : XP-001S
寸法 : 幅 1380mm × 奥行き 780mm × 高さ 740mm

DINNING TABLE M

MODEL : XP-001M
寸法 : 幅 1800mm × 奥行き 900mm × 高さ 740mm

DINNING TABLE

MODEL : XP-001
寸法 : 幅 2400mm × 奥行き 1000mm × 高さ 800mm



MADE IN CHINA

*Warranty is valid only in Japan.

輸入販売元

株式会社ダルトン



東京営業所 〒153-0053 東京都目黒区五本木 2-6-13 TEL.03-3760-0755
大阪営業所 〒540-0037 大阪市中央区内平野町 1-2-4 TEL.06-6910-5730
静岡本社 〒420-0814 静岡県静岡市葵区長沼南 11-5 TEL.054-267-6565