

各サイズ共通

フタ留めピンの留め方



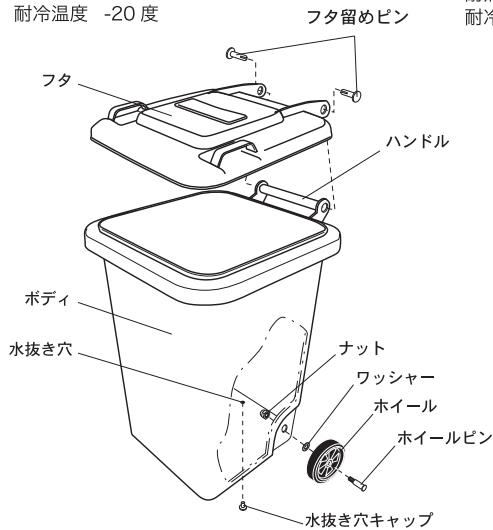
※図1

ハンドル下部の穴にフタ留めピンのツメがひっかかるように押しこんで下さい。※図1

※フタ留めピンが入りづらい場合はあて布をし工具などで少しずつ押しこんで下さい。

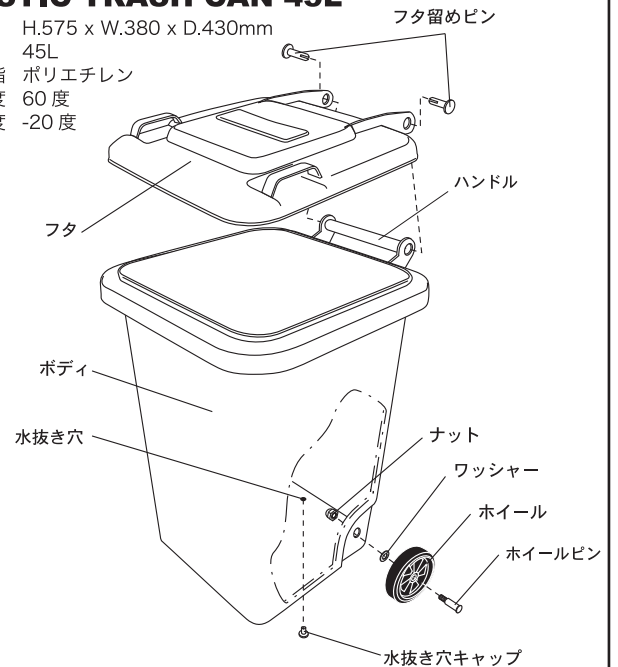
MODEL No.100-195 PLASTIC TRASH CAN 18L

サイズ H.400 x W.290 x D.320mm
 容量 18L
 原料樹脂 ポリエチレン
 耐熱温度 60度
 耐冷温度 -20度



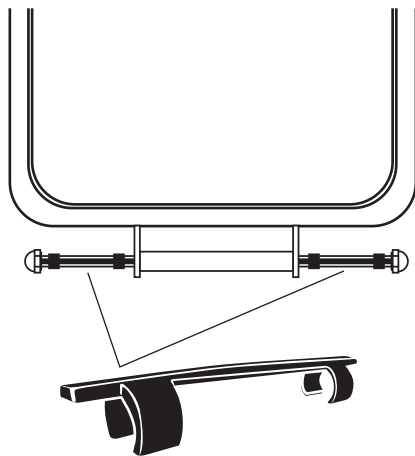
MODEL No.100-146 PLASTIC TRASH CAN 45L

サイズ H.575 x W.380 x D.430mm
 容量 45L
 原料樹脂 ポリエチレン
 耐熱温度 60度
 耐冷温度 -20度



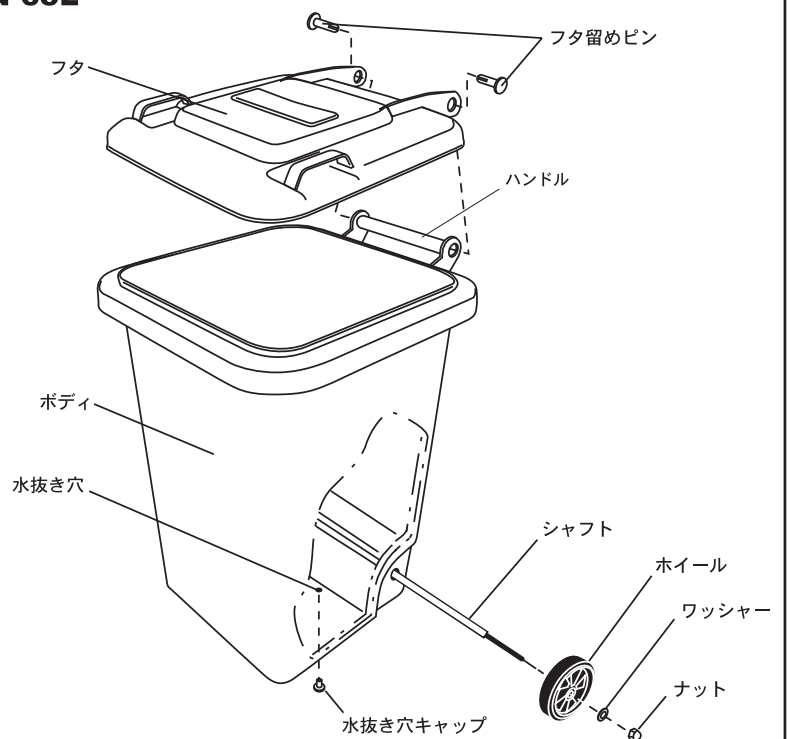
MODEL No.100-198 PLASTIC TRASH CAN 65L

サイズ H.680 x W.415 x D.460mm
 容量 65L
 原料樹脂 ポリエチレン
 耐熱温度 60度
 耐冷温度 -20度



ご購入時、ハンドル部分に上記のような保護具がセットされています。組み立ての際は、このパーツを取り外してから組み立てて下さい。

セットされているパーツ ※右図参照
 ・シャフト、ワッシャー、ナット



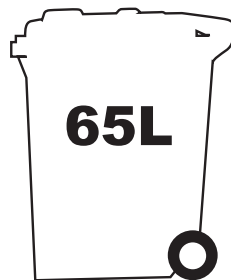
OUR COLLECTIONS



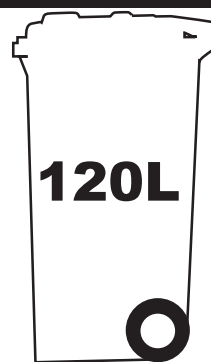
100-195



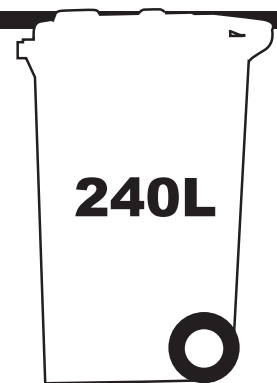
100-146



100-198



PT120



PT240

※上記サイズ、形状は予告なく変更する場合がございます。