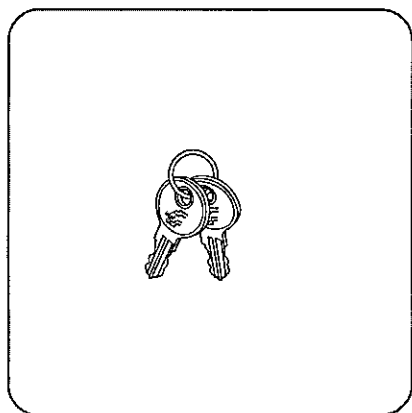
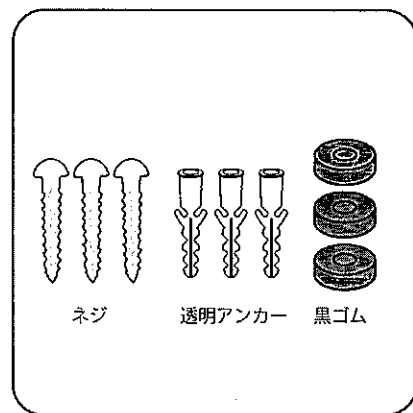


## PARTS OF MELROSE POST

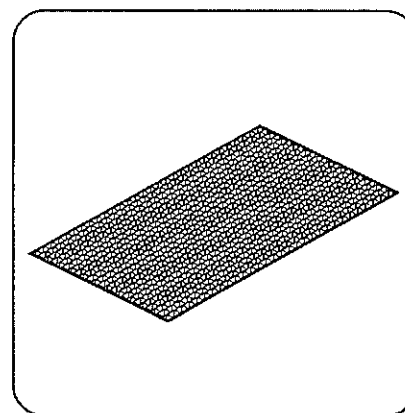
\*開封後、必ず付属品をご確認下さい



鍵 ×2

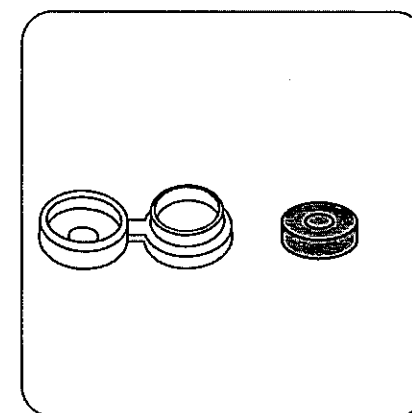


壁掛け用ネジセット ×3



液体隔離シート ×1

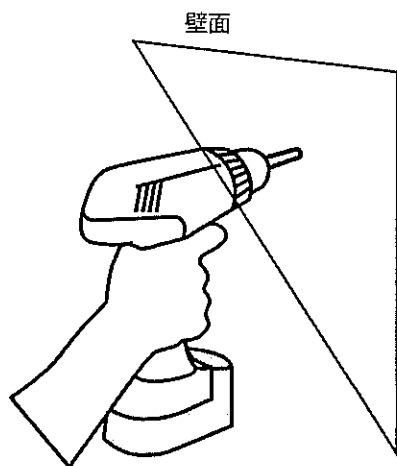
\*本体の内側の底面に敷いて下さい



赤旗の取付け用予備パーツ ×1

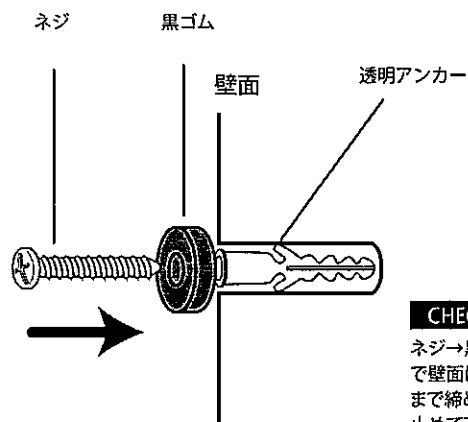
## HOW TO SET UP

\*壁面が中空、石膏ボードなどの場合、設置出来かねます。壁の材質や耐荷重について、また、安全な取付け方についてご不明な点がある場合、お近くの専門業者にお問い合わせ下さい。



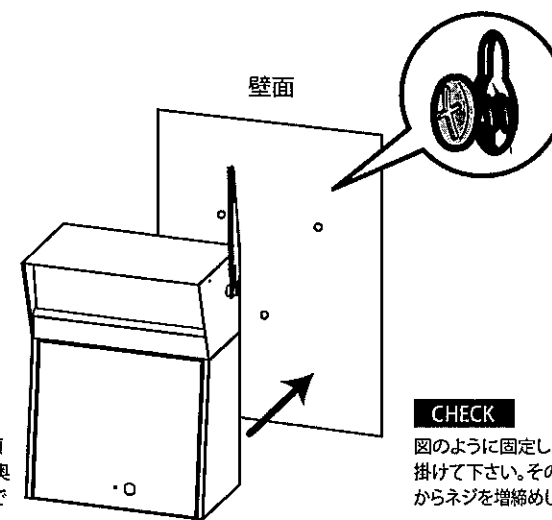
### CHECK

壁面にポストを固定する為にドリルなどを使用して穴を開けて下さい。壁面が中空、石膏ボードの場合は、固定出来かねます。



### CHECK

ネジ→黒ゴム→透明アンカーの順で壁面に固定して下さい。ネジは奥まで締めず、ポストが掛かる程度で止めて下さい。



### CHECK

図のように固定したネジにポストを掛けて下さい。その後、ポストの内側からネジを増締めし、固定して下さい。