



**注意**

不適切なご使用は思わぬ事故につながる可能性があります。大変危険です。  
ご使用前には必ず下記注意事項をよくお読み下さい。

Model No. H21-0307

## 取扱説明書

No. J210423-551

家庭用

### MOSQUITO COIL HOLDER

この度は当社製品をお買い上げ頂きまして誠にありがとうございます。本製品を正しく安全にご使用して頂く為にこの取扱説明書をよくお読み下さい。また読み終えた後も、こちらの取扱説明書は大事に保管して下さい。

#### WARNING

本製品は製造工程上、鋭利な箇所がございます。指を滑らせたりしますとケガをする恐れがあります。安全のため、取扱いには十分ご注意ください。



#### WARNING

小さなお子様やペットがいる環境下でのご使用は思わぬ事故につながる恐れがあります。設置場所・ご使用方法には十分ご注意ください。

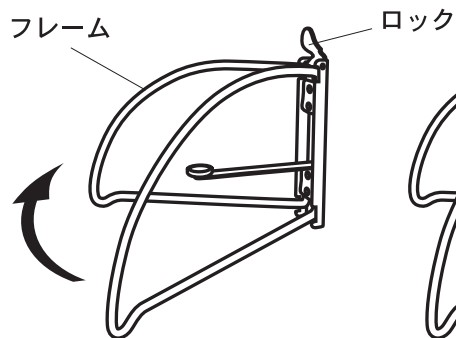


#### 使用上の注意

- 可動部に指を挟む恐れがございます。取扱いには十分ご注意ください。
- 蚊取り線香をセットする爪部分を立てる際、指を切る恐れがあります。爪を立ち上げる際は作業用手袋などをして立ち上げて下さい。
- 蚊取り線香を燃焼させるとプレート部分まで熱が広がります。火傷に十分注意してご使用下さい。
- ペットや小さなお子様のいる環境下でのご使用は思わぬ事故の原因となります。設置場所やご使用方法には十分ご注意ください。
- 本製品は材質の性質及び製造工程上、溶接跡や鋭利な箇所があります。指を滑らせたりしますと、ケガをする恐れがありますので十分ご注意ください。
- 必ず、平らで安定した場所へ設置して下さい。
- 高温多湿な場所でのご使用・保管はサビ等の原因となります。
- 定期的に各部の破損、損傷等がないことをご確認ください。異常が生じた際は直ちにご使用をおやめ下さい。
- 本製品を改造・分解しないで下さい。
- 汚れた際は、乾いた柔らかい布、または中性洗剤を含ませた柔らかい布で軽く拭きとって下さい。
- 本製品を長時間濡れたまま放置しないで下さい。腐食・劣化の原因となります。
- 爪を何度も曲げてしまうと折れてしまう恐れがあります。必要時以外の折り曲げはおやめ下さい。
- 換気の良い場所に置いてご使用下さい。
- 燃え易いもののそばで使用しないで下さい。
- 蚊取り線香の燃焼中は本製品を移動しないで下さい。
- 蚊取り線香以外のものを燃やさないで下さい。  
プレートが想定以上に熱を帯びたり、フレームが熱を帯びる可能性があります。大変危険です。

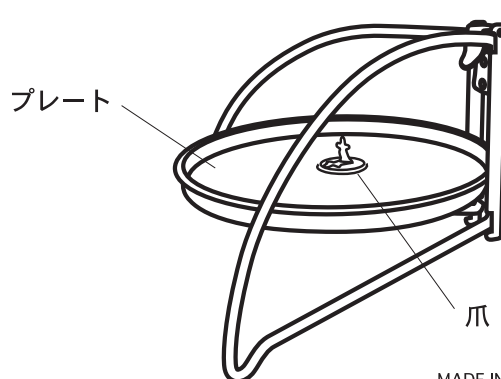
#### 各部名称と組み立て方

① フレームを開きロックをかける



② プレートをセットし、爪を立ち上げる

※ 必ずプレートの中心にマグネットがくるようにセットする



材質：ガルバナイズドスチール  
ステンレススチール、マグネット  
寸法：H.110 W.175 D.165mm

輸入販売元

株式会社ダルトン

静岡県静岡市葵区長沼南 11-5 TEL.054-267-6565

MADE IN CHINA  
This warranty is valid only JAPAN

**DULTON**