

KITCHEN STOOL

この度は本製品をお買い上げ頂きまして誠にありがとうございます。本製品を正しく安全に使用して頂く為、ご使用前には必ずこの取扱説明書を良くお読み下さい。また読み終えた後も、この取扱説明書は大切に保管して下さい。

■安全上のご注意■

- フローリングやビニールカーペット等の特殊な床では脚部の接地面に使用している材質の色が付着してしまう場合がございます。ラグやカーペットを敷いての使用をお勧めします。
- ラバーコーティングやビニールコーティング等の特殊な床では脚部の接地面の材質に適さない物がございます。(キズやへこみ等の原因となる恐れ)
- ご使用前には、必ず各部分の破損、損傷がない事を確認して下さい。
- 組み立ての際、作業用の手袋を使用する事をお勧めします。
- 構造上、鋭利な箇所がございます。組み立て時、ご使用時は取扱にご注意下さい。
- ご使用中、スタンド部分に偏って荷重(負荷)を加えますと転倒してケガや破損の原因となりますのでおやめ下さい。
- ご使用を重ねていきますと、各部分の固定ネジが緩み、脱落する可能性があります。定期的に固定ネジに緩みがないかご確認下さい。緩みが生じた際は、しっかりと締め直して下さい。
- 本製品に破損、損傷が生じた際は直ちにご使用をおやめ下さい。転倒・ケガの原因となります。
- 椅子として座る以外の用途は、転倒・破損の原因となりますのでおやめ下さい。
- 本製品に飛び乗ったり、寄りかかったり、強い衝撃を与えないで下さい。
- 移動させる際は、引きずらずに、本体をしっかりと持って移動させて下さい。
- 小さなお子様のご使用になる場合は、思いもよらない事故が起こる場合がございます。必ず大人の監視の下、ご使用下さい。
- 本製品には製造工程上、塗装がはがれている箇所がございます。製品の特性としてご理解下さい。
- 本製品の改造、部品の追加等はおやめ下さい。
- 直射日光、高温多湿な場所を避け、必ず安定した平らな場所でご使用下さい。
- 汚れを落とす際は、薄めた中性洗剤で湿らせた布で拭き取り、その後乾いた布で水気を拭き取って下さい。

組み立て

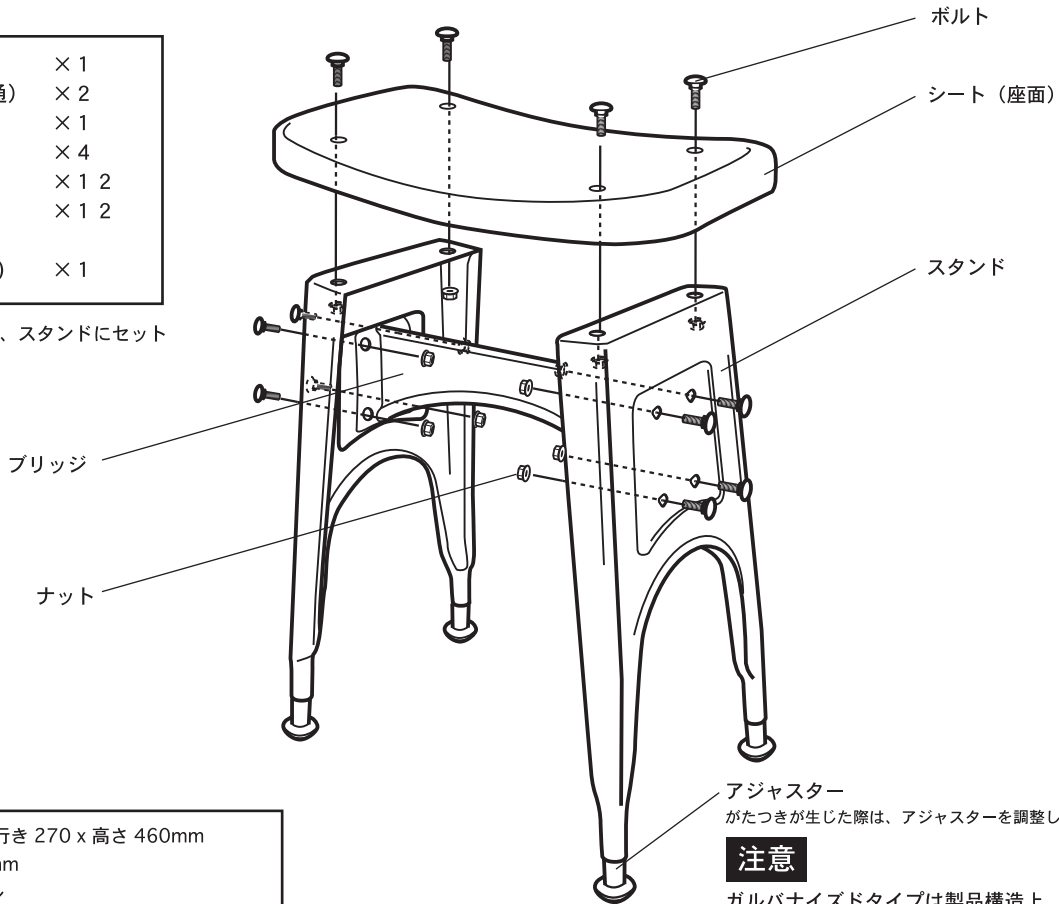
※組み立て前に、各部品が全て揃っている事をご確認下さい。

- 1 スタンド(左右)とブリッジの穴の位置を合わせ、ボルトとナットで仮留めします。
- 2 スタンドの上部の穴とシートの穴を合わせ、ボルトとナットで仮留めします。
- 3 全ての仮留めした箇所を、付属のスパナでしっかりと固定して下さい。

付属品

シート(座面)	× 1
スタンド(左右共通)	× 2
ブリッジ	× 1
アジャスター	× 4
ボルト	× 1 2
ナット	× 1 2
スパナ(10/12mm)	× 1

アジャスターはご購入時、スタンドにセットされています。



アジャスター  
がたつきが生じた際は、アジャスターを調整して下さい。

**注意**

ガルバナイズドタイプは製品構造上、アジャスターの使用ができません。

仕様

寸法：幅 415 x 奥行 270 x 高さ 460mm
座面の高さ：435mm
構造部材：スチール
表面加工：粉体塗装(カラー)
垂鉛メッキ(ガルバナイズド)

輸入販売元

MADE IN CHINA  
This warranty is valid only in Japan

株式会社ダルトン

静岡本社  
〒420-0814 静岡県静岡市葵区長沼南11-5 TEL.054-267-6565  
東京営業所 芝浦営業所 大阪営業所  
TEL.03-3760-0755 TEL.03-6722-0940 TEL.06-6910-5730

