

取扱説明書

家庭用

MODEL No.100-214

HN170501-253/1

STANDARD CHAIR

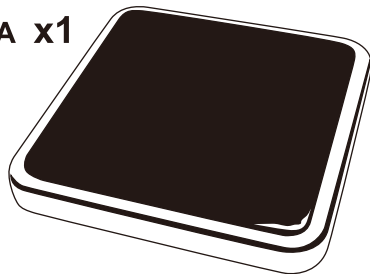
この度は本製品をお買上げ頂きまことにありがとうございます。本製品を正しくご使用して頂く為に、ご使用前にはこの取扱説明書をよくお読み下さい。不適切な取扱いは事故につながります。又、読み終えた後も、この取扱説明書は大切に保管しておいて下さい。

使用上の注意

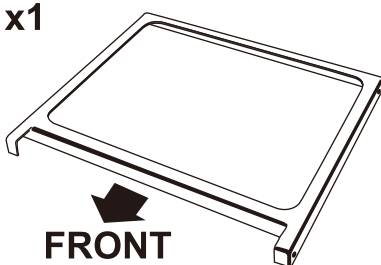
- ※ フローリングやビニールカーペットの上でご使用しますと底部に使用している材質の色が付着してしまう場合がございます。ラグやカーペットを敷いてのご使用をお勧めします。
- ※ ラバーコーティング・ビニールコーティング等の特殊な床では本製品の底部に使用している材質の使用に適さない物がございます。必ず専門の業者にご確認下さい。
- ※ 椅子として座る用途以外の使用は、転倒・破損等の原因となりますのでおやめ下さい。
- ※ 本製品に飛び乗ったり、強い衝撃を与えないで下さい。
- ※ ご使用の際は必ず座面中央に重心を置いて座って下さい。座面端等に荷重が掛かりますと、転倒等の恐れがございます。
- ※ 急激な勢いをつけてシートに腰掛けしないで下さい。転倒の恐れがございます。
- ※ ご使用前には必ず各部分の破損、損傷が無いことをご確認下さい。
- ※ 平らで安定した場所でご使用下さい。
- ※ 直射日光の当たる場所を使用しますと、色あせ・変色等の原因になります。
- ※ 汚れを落とす際は、薄めた中性洗剤で湿らせた布で拭き取り、その後乾いた布で水気を拭き取って下さい。

付属品

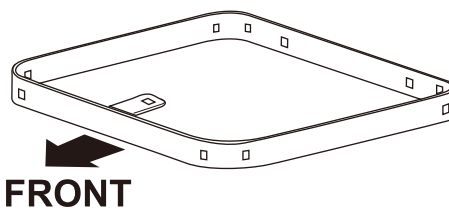
A x1



B x1

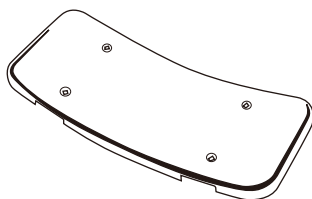


C x1



※穴の開いている方向が背面側です。

D x1



E-1 後ろ脚パーツ x2



E-2 フロント左脚パーツ x1



E-3 フロント右脚パーツ x1



F x1



G x1



H x11

(内1個は“A”裏面に付属されています。)



10mm Nut

I x10



L.14mm

J x10



12mm Nut

K x6



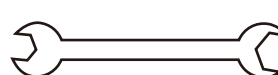
L.20mm

L x2



L.30mm

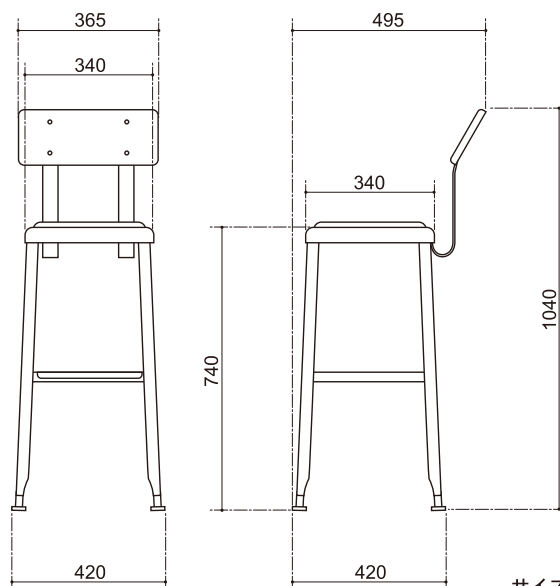
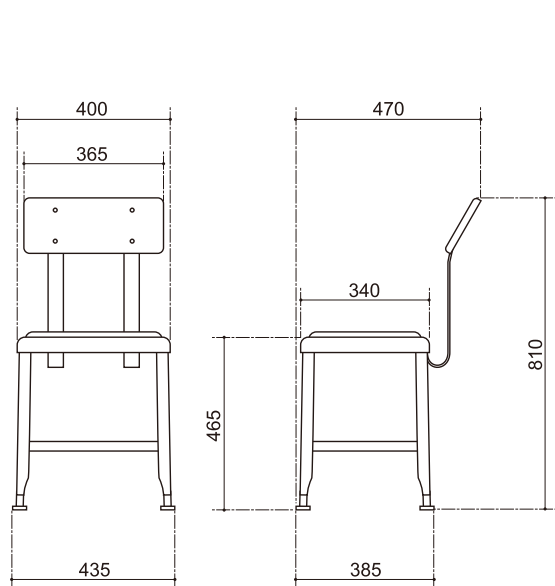
M x1



10/12mm Wrench

Model:100-214 STANDARD CHAIR

Model:100-213 BAR CHAIR



サイズ (単位 /mm)