



**注意** 組み立てが不十分だったり、不適切なご使用は思わぬ事故につながる可能性があります大変危険です。組み立て、ご使用前には必ず下記注意事項をよくお読みください。

**Model : H845-1019  
H845-1024**

## 取扱説明書

A180502-S01-1/2

家庭用

### ALUMINUM CAFE TABLE ROUND / ALUMINUM CAFE TABLE SQUARE

本製品を正しくご使用いただく為、組立て前に裏面の注意書きをよくお読み下さい。  
\*組み立ての際、床をキズ付ける恐れがございます。ラグ等を敷いて水平な場所で組み立てして下さい。

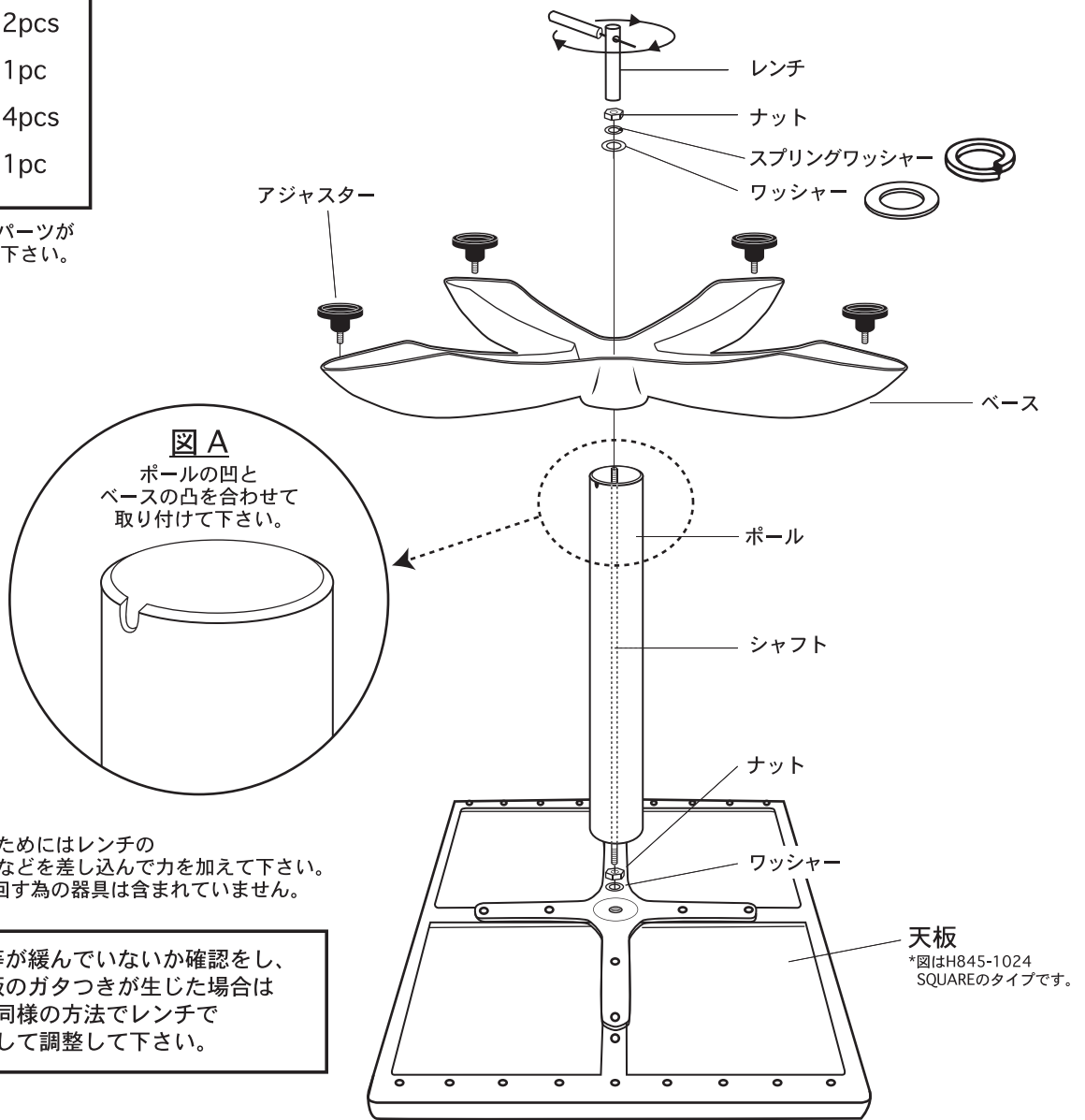
#### 付属品

天板	1pc
ベース	1pc
シャフト	1pc
ポール	1pc
ナット	2pcs
ワッシャー	2pcs
スプリングワッシャー	1pc
アジャスター	4pcs
レンチ	1pc

#### 【組み立て方法】

1. シャフトの片側に予めナット、ワッシャーをセットします。
2. 天板にシャフトを回し入れ、付属のレンチでナットを締めます。
3. 固定したシャフトにポールを静かに通します。  
(\*この時、ポールに小さな凹みがある向きがベース側となるようにします。)
4. ポールの凹とベースの凸を図Aのように合わせ、ベースを固定します。
5. アジャスターを取り付け、ガタつきを調整します。

\*組み立て前に全てのパーツが揃っているかご確認ください。



#### 製品仕様

##### 【外形寸法】

幅 : 600mm  
奥行き : 600mm  
高さ : 720~730mm

##### 【構造部材】

甲板:  
ポリスチレン樹脂

フレーム/脚部:  
アルミニウム (アルマイト表面加工)

アジャスター:  
PE、アイアン

#### 輸入販売元

This warranty is valid only in Japan

### 株式会社ダルトン

東京営業所 TEL.03-3760-0755 大阪営業所 TEL.06-6910-5730  
静岡本社 〒420-0814 静岡県静岡市葵区長沼南11-5 TEL.054-267-6565



MADE IN CHINA

**注意**

組み立てが不十分だったり、不適切なご使用は思わぬ事故につながる可能性があります。大変危険です。組み立て、ご使用前には必ず下記注意事項をよくお読みください。

**Model : H845-1019  
H845-1024**

## 取扱説明書

A180502-S01-2/2

**家庭用**

### ALUMINUM CAFE TABLE ROUND / ALUMINUM CAFE TABLE SQUARE

この取扱説明書は Model No. H845-1019, H845-1024の共通取扱説明書となっております。

この度は当社製品をお買い上げ頂きまして誠にありがとうございます。本製品を正しく安全に組み立て、ご使用して頂く為に組み立て前にこの取扱説明書をよくお読みください。また読み終えた後も、こちらの取扱説明書は大事に保管して下さい。

**WARNING**

本体各パーツは製造工程上、鋭利な箇所がございます。指を滑らせたりしますとケガをする恐れがあります。安全の為、組み立て時・移動時は必ず作業用手袋を着用下さい。

**WARNING**

小さなお子様やペットがいる環境下でのご使用は、思わぬ事故につながる恐れがあります。設置場所・ご使用方法には十分ご注意ください。

**製品についての注意事項**

- ご使用前に各部に破損等がないか確認下さい。
- 長時間の直射日光の下でのご使用はヒビ割れや変色の原因となります。また高温多湿な場所でのご使用はお避け下さい。
- 熱を避けて下さい。炎天下での使用は本体が高温になり火傷の恐れがございます。
- 湿気の多い場所や風雨に晒される場所での使用はお避け下さい。濡れた際は、必ず水気を拭き取って保管して下さい。
- 必ず水平で安定した場所へ設置して下さい。
- 使用用途以外のご使用はお止め下さい。
- 本製品を改造しないで下さい。
- 本製品に破損や異常が発生した際は、直ちに使用をお控え下さい。
- ラバーコーティング・ビニールコーティング等の特殊な床では本製品のアジャスターに使用しているPE樹脂が適さないものがあります。ラグ等を敷いてご使用いただくか、床材の専門業者にご相談下さい。
- 本製品を移動の際は大人2人以上で、持ち上げて移動させて下さい。本製品を引きずりますと床に傷をつける恐れがあります。
- 本製品は生産時期等により色の濃淡・風合いに多少の個体差が生じます。
- 使用状況や環境にもよりますが、長期間ご使用いただく中で退色・経年劣化・錆等が見られる場合がございます。材質の特性としてご理解下さい。
- 加熱した鍋等を直に置かないで下さい。
- 小さなお子様のご使用の際は十分ご注意ください。
- 製品に破損が生じた際は直ちにご使用をお控え下さい。
- 本体に乗る・座る・寄りかかる・足を掛けたりする等しないで下さい。製品破損や本体転倒の恐れがあり大変危険です。
- 強い衝撃を与えたり、天板の隅に荷重がかかりますと転倒して、ケガや破損の原因となります。
- 天板に液体がこぼれた際は速やかに拭き取って下さい。長期間放置しますと、シミ等の原因となります。
- 本製品の天板はポリスチレン樹脂です。硬いもので擦ったり強く擦ったり、鋭利なものでひっかいたり等しないで下さい。
- 衣類バッグなどの接触や摩擦により、色移りする可能性がありますのでご注意ください。

**お手入れについて**

- 長くお使い頂く為に、定期的なメンテナンスを推奨します。
- 汚れた場合は薄めた中性洗剤を含ませた柔らかい布で軽く拭き取って下さい。タワシ・磨き粉は使用しないで下さい。
- ご使用中、各パーツにガタつきが生じた場合は、組み立て同様の方法でレンチで締めなおして調整して下さい。
- 定期的に固定金具等が緩んでいないか確認をして下さい。
- 設置後、本製品にガタつきがある際は、アジャスターで調整して下さい。

**アルミニウム製品について**

- 製造工程上、サイズに若干の個体差があります。
- 本製品には構造上、鋭利な箇所がございます。製品のフチ等で手や指を切らないよう、組み立て時・移動時は十分ご注意ください。
- 製品の仕上げは手作業で行っております。表面に磨き傷や凹み等が生じます。製品・材質の特性としてご理解下さい。
- アルミニウム製品は材質の特性上、他の金属（鉄や銅など）との接触により腐食する場合があります。