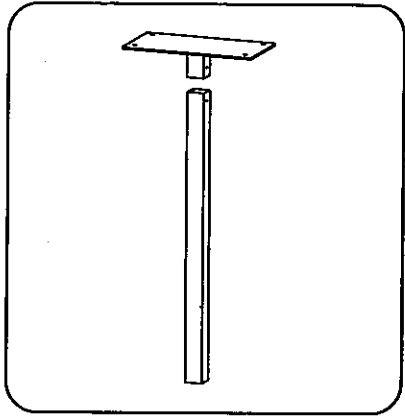
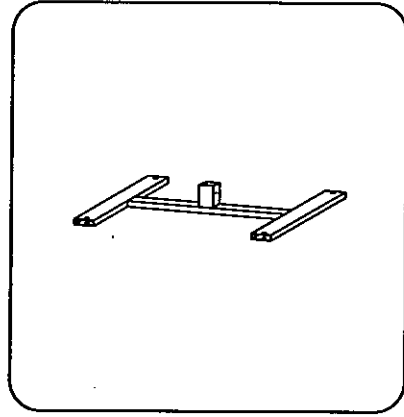


PARTS OF POST STAND

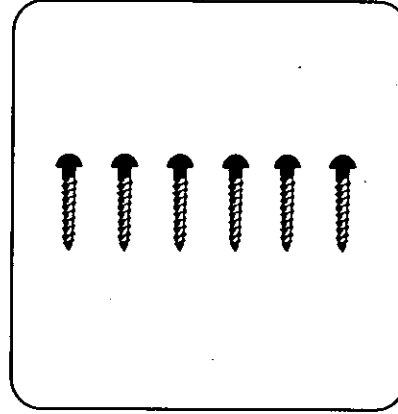
*開封後、必ず付属品をご確認下さい



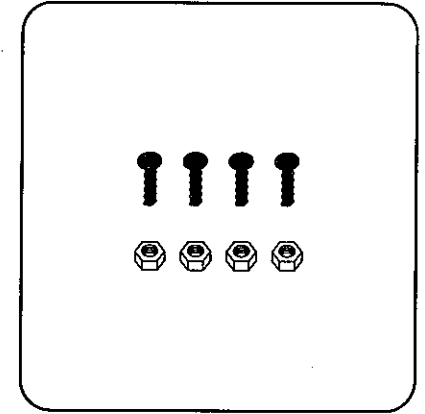
本体 (天板・支柱) ×1



本体 (土台) ×1



本体組立て用ネジ ×6

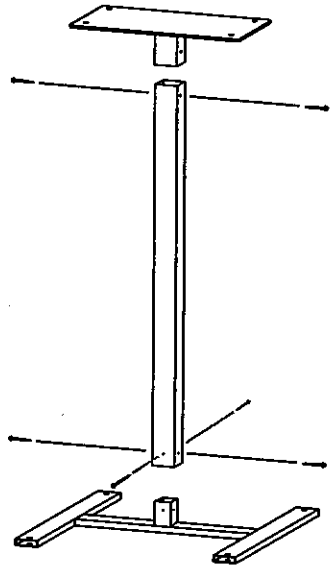


ポスト固定用ネジセット ×4

HOW TO SET UP

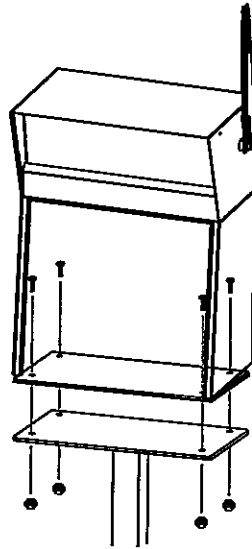
*地面の材質について、また安全な取付け方法についてご不明な点がある場合
お近くの専門業者にお問い合わせ下さい。

本体組み立て方法

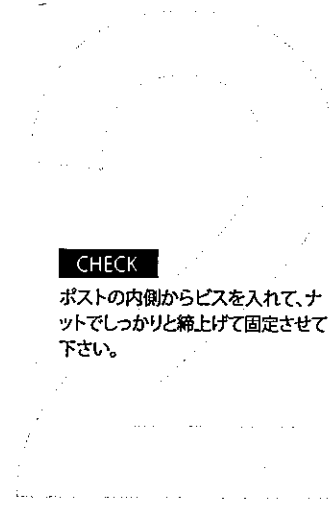


CHECK

本体組み立て用のネジ4本をしっかりと締めて下さい。



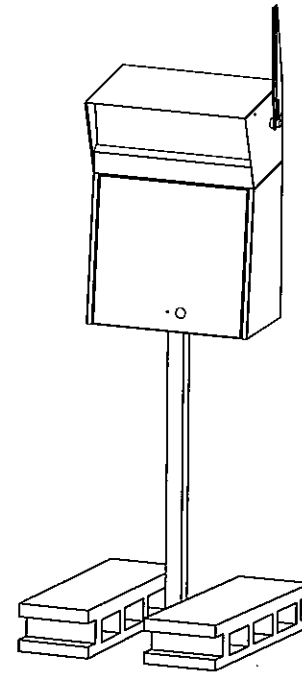
ポストの固定方法



CHECK

ポストの内側からビスを入れて、ナットでしっかりと締上げて固定させて下さい。

土台の固定方法



CHECK

ブロックなどを用いてポストを安定させて下さい。ブロック以外の固定方法をご希望の場合(コンクリートへの打ち付け等)地面への固定方法が不明な場合は、お近くの専門業者へお問い合わせ下さい。