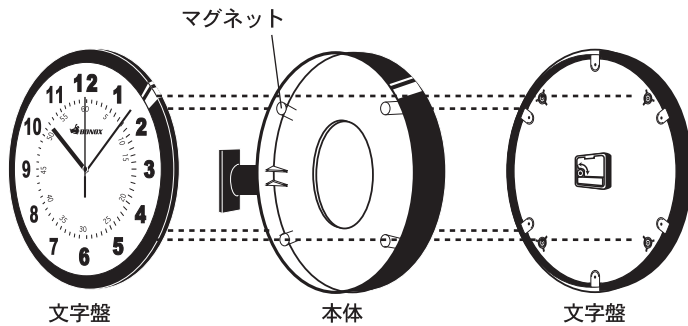


DOUBLE FACE CLOCK

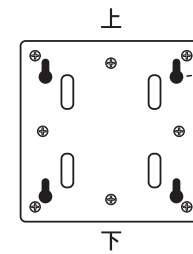
ご使用方法

- 1 本体と文字盤はマグネット式になっております。時刻セット及び電池交換の際は、静かに文字盤を本体から引き離して下さい。(図1) 勢い良く引き離しますと、反対側の文字盤が衝撃で落下する可能性があります。
- 2 本製品は、各文字盤1つにつき単3乾電池を1本使用します。(図2)
(付属の乾電池は工場出荷時より付属しています。電池寿命が新規購入品より短い場合があります)
バッテリーボックスに乾電池をセットします。(+)、(-)の向きを間違えないで下さい。
- 3 文字盤背面の時間調節ダイヤルを回して、現行の時間に設定して下さい。(図2)
- 4 本体を壁へ取り付ける為、取り付けプレートに壁取り付けネジで取り付けして下さい。(必ず約9kg以上の負荷に耐えられる場所をお選び下さい。)
下記「壁に取り付ける際」をご参照下さい。
取り付けプレートの突起が、本体の穴部分にはまるように本体を取り付けて下さい。(図3)
- 5 文字盤を本体に戻して下さい。その際、しっかりとマグネット位置(各4箇所)が一致していることをご確認下さい。

(図1)

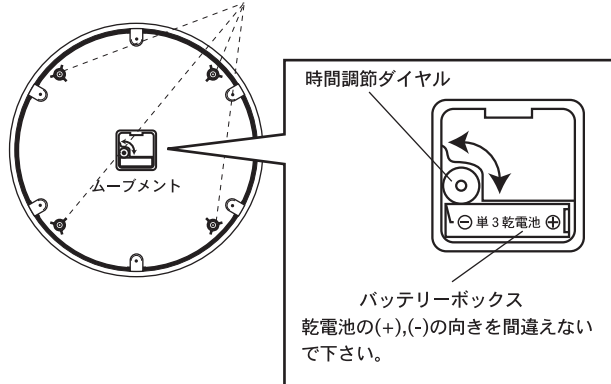


取り付けプレートへの設置



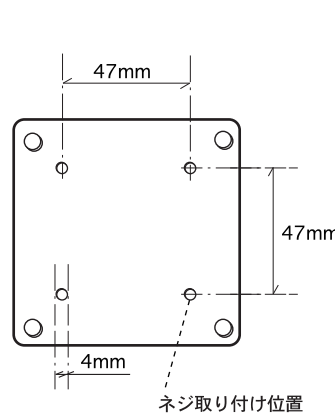
取り付けプレート突起用の穴は、必ず上記のように細かい方が上側になるように固定して下さい。逆さに固定しますと本体落下の原因となり大変危険です。

(図2) 文字盤背面

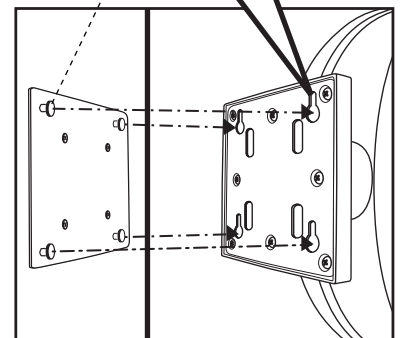


バッテリーボックス
乾電池の(+),(-)の向きを間違えないで下さい。

(図3) 取り付けプレート



取り付けプレート突起



本体の穴に突起をはめ、下へ引き下げてしっかりと固定します。必ず、しっかりと固定されていることをご確認下さい。

壁に取り付ける際 ※必ずお読み下さい。

本製品は取り付け構造上、本体重量以上の負荷が壁面に掛かります。本体を設置する際は設置箇所にご注意下さい。
付属の壁取り付けネジは木製の壁や柱に取り付ける為のネジです。
取り付け箇所がコンクリートの場合、付属のカールプラグをご使用下さい。(図4)
※取り付け箇所が下地のない中空ボード(石膏ボード)には取り付けしないで下さい。必ず下地のある場所をお選び下さい。
※特殊な材質の壁面に設置の際は、本体重量、壁の材質・構造にあった市販の掛け具をご使用下さい。

【カールプラグの取り付け方法】

壁面に6ミリのドリルで穴を開け、その穴にカールプラグをハンマーで打ち付けます。
打ち込んだカールプラグに壁取り付けネジをねじ込みます。取り付けプレートをしっかりと固定します。カールプラグが膨らみ強く固定されます。

(図4)

