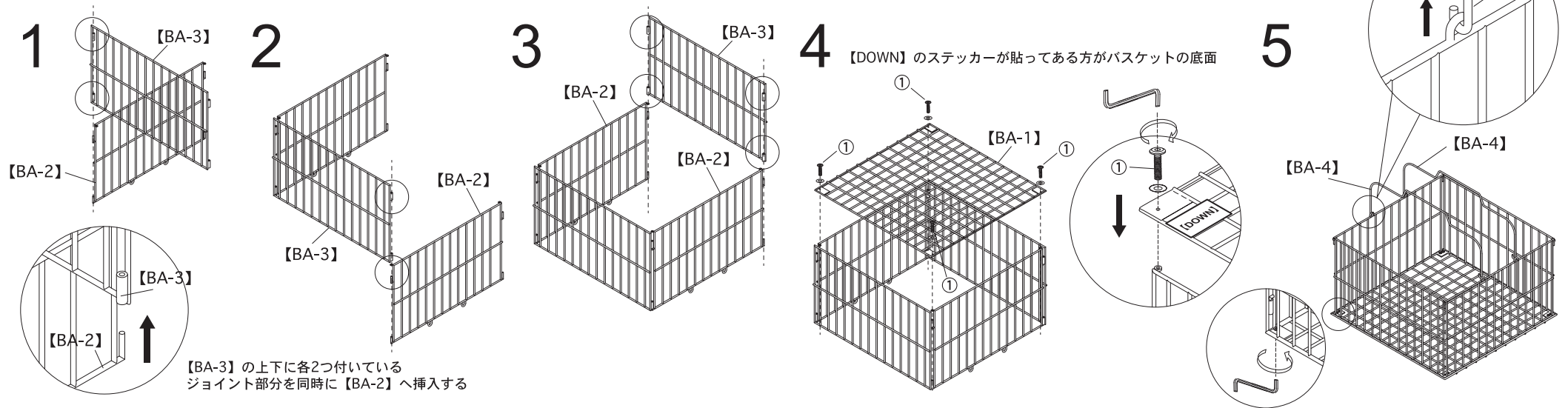
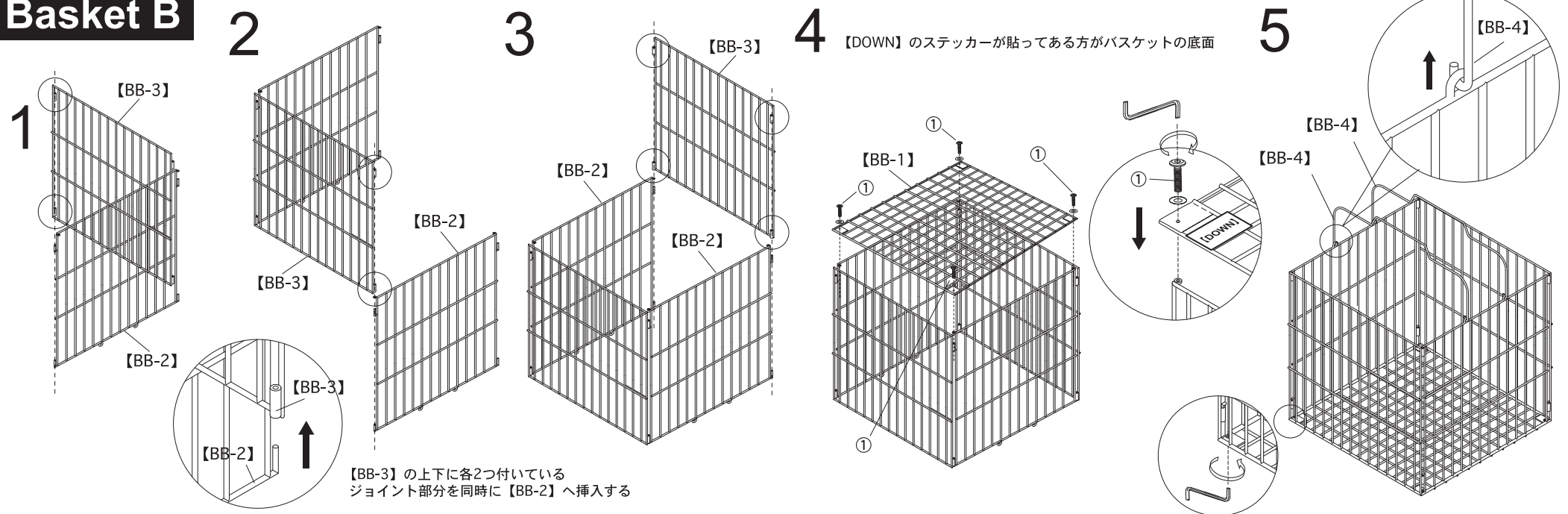


組立方法 ※バスケットは底面を上にした（逆さにした）状態で組み立てる

Basket A

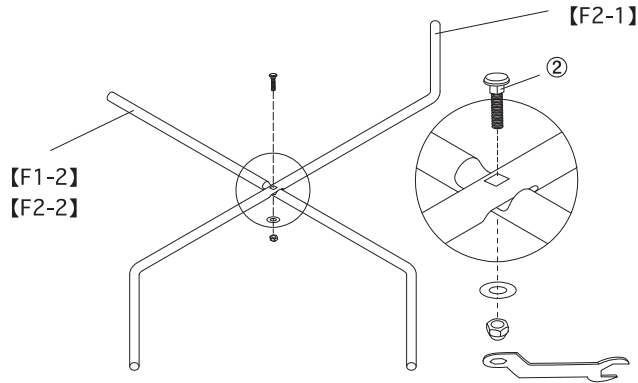


Basket B

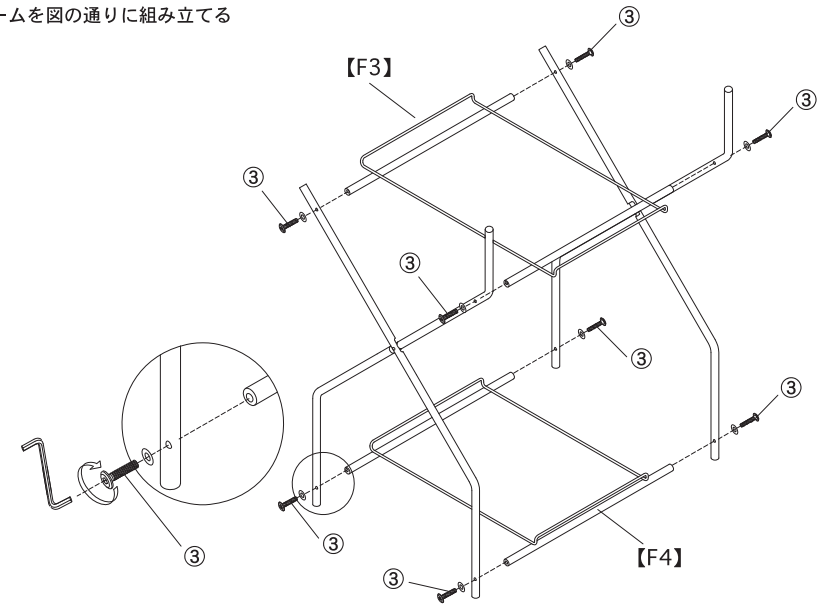


Frame

1 フレームパーツに貼られている
アルファベット同士を合わせて組み立てる

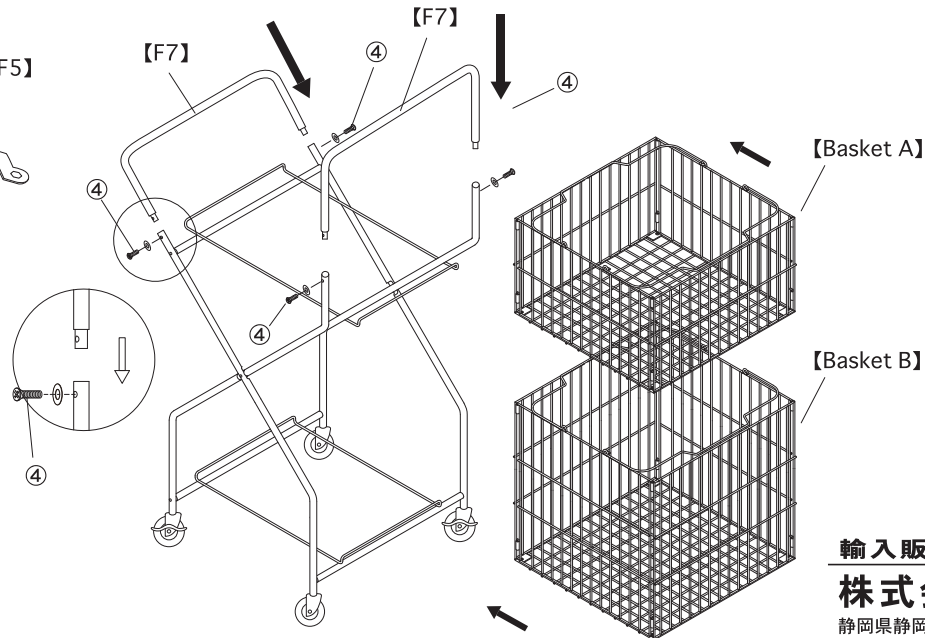
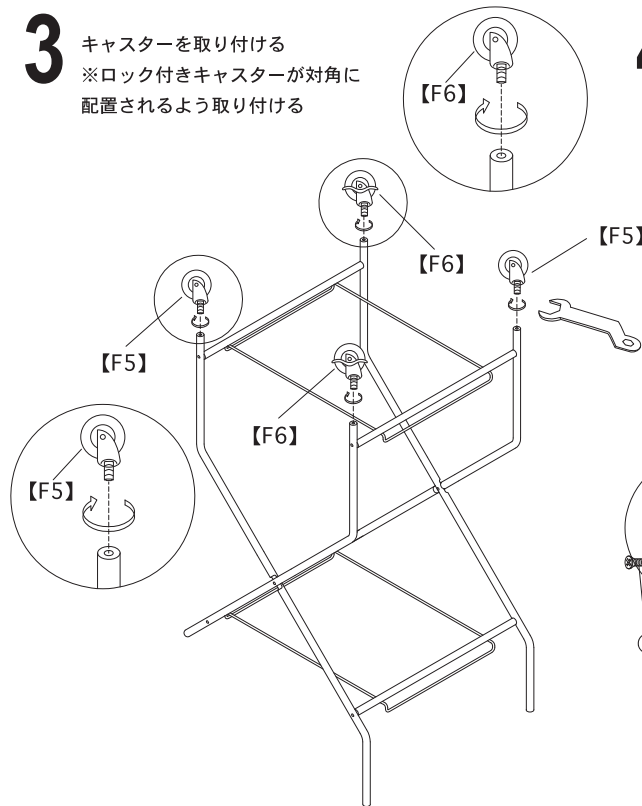


2 フレームを図の通りに組み立てる



3 キャスターを取り付ける
※ロック付きキャスターが対角に
配置されるよう取り付け

4 残りのフレームを組み立て、バスケットをセットする
※プラスドライバーをご用意ください



【H20-0143 / LAUNDRY TROLLEY】
材質： 本体 (カラー) / スチール (粉体塗装)
本体 (RAW) / スチール (クリア仕上げ)
ボルト・ナット / ステンレス
ラバーチューブ / ポリエチレン
キャスター / スチール、ポリプロピレン
サイズ：H.930 W.470 D.315mm



輸入販売元

株式会社ダルトン

静岡県静岡市葵区長沼南 11-5 TEL.054-267-6565

MADE IN CHINA
This warranty is valid only JAPAN

DULTON