

LAUNDRY CART WITH POLE RACK / LAUNDRY CART

この度は当社製品をお買い上げ頂きまして誠にありがとうございます。本製品を正しく安全に組み立て、ご使用して頂く為に組み立て前にこの取扱説明書をよくお読みください。また読み終えた後も、こちらの取扱説明書は大事に保管してください。

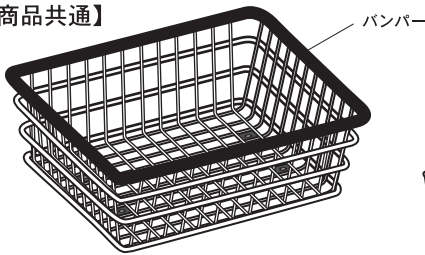
注意 組み立てが不十分だったり、不適切なご使用は思わぬ事故につながる可能性があります大変危険です。組み立て、ご使用前には必ず下記注意事項をよくお読みください。

使用上の注意事項

- 組み立て前に必ず部品の不足や損傷がないことを確認してください。
- 組み立て中にカートを移動させないでください。
- 絶対にカートに乗ったり、ぶらさがったりしないでください。寄りかかることも怪我の原因となりますのでおやめください。
- キャスター部のごみやほこりに注意し、常にスムーズに回転するかご確認ください。
- 全てのボルト、ナットが確実に締められているか確認し、定期的に締め直しをおこなってください。
- 転倒の恐れがあるため、バランスを見ながら中心部に物を置くようにしてください。
- 使用時は常にゆっくり移動させ、コーナーを曲がる際には慎重に曲がってください。
- 本来の用途以外の使用は、転倒・破損等の原因となりますのでおやめください。
- 直射日光、高温多湿な場所を避け、必ず安定した平らな場所でご使用ください。
- フローリング床等の上で使用しますと、設置面にキズが付く恐れがあります。必ずラグやカーペットを敷いて使用ください。
- 使用前に埃等を拭き取ってから使用してください。
- 色移りや変色の可能性がありますのでバンパー（バスケットAの部材）に衣類などが長期間触れないようにご注意ください。
- ラバーコーティング・ビニールコーティング等の特殊な床では本製品のキャスターに使用している材質の使用に適さないものがあります。必ず、専門の業者にご確認ください。
- 本製品を改造しないでください。
- 小さなお子様やペットがいる環境下での使用は思わぬ事故につながる恐れがあります。設置場所や使用方法には十分ご注意ください。

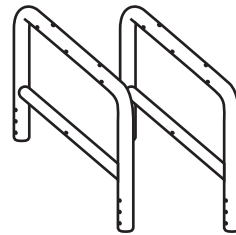
付属品

【全商品共通】

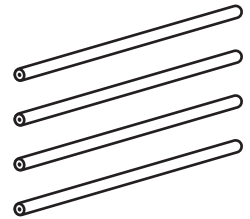


バスケットA 1pc

バスケットB 1pc



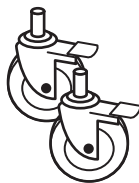
フレームA 2pcs



フレームB 4pcs



キャスター 2pcs



ロック付きキャスター 2pcs



A. 35mmボルト 8pcs

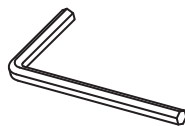


B. 30mmボルト／ナット 各8pcs



C. 10mmボルト／ワッシャー 各4pcs

【組立工具】



六角レンチ

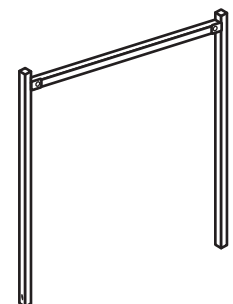


スパナ

【H20-0139 / LAUNDRY CART WITH POLE RACKのみ】



サイドポール 2pcs



ハンギングバー 1pc



D. 45mmボルト／ナット 各4pcs



E. 10mmボルト 2pcs

※ボルトに付着している青い塗料はボルトの緩みを防止するためのものです。

輸入販売元

株式会社ダルトン

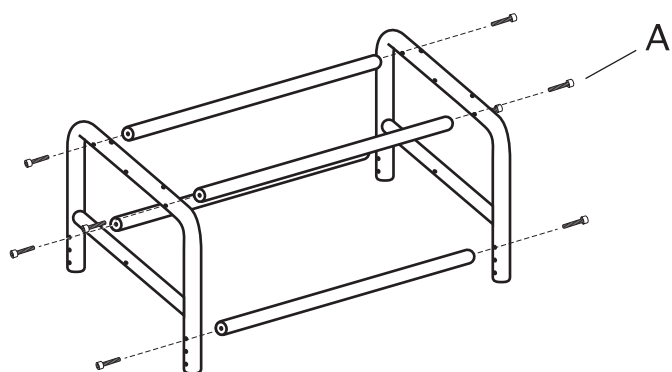
静岡県静岡市葵区長沼南 11-5 TEL.054-267-6565

MADE IN CHINA
This warranty is valid only JAPAN

DULTON

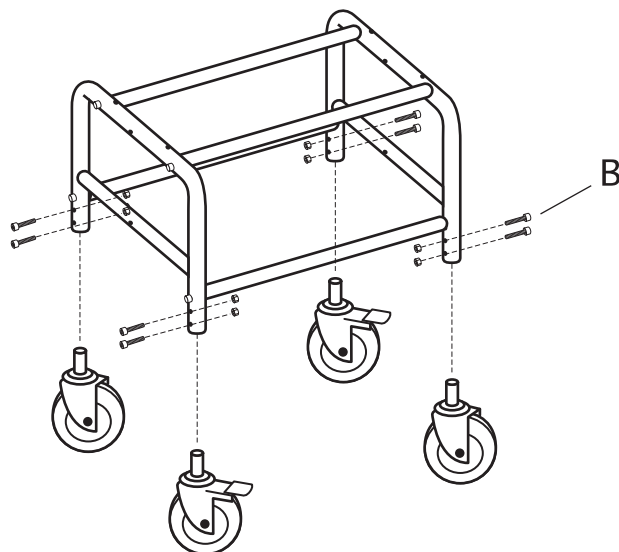
組立方法

1. フレームを組み立てる



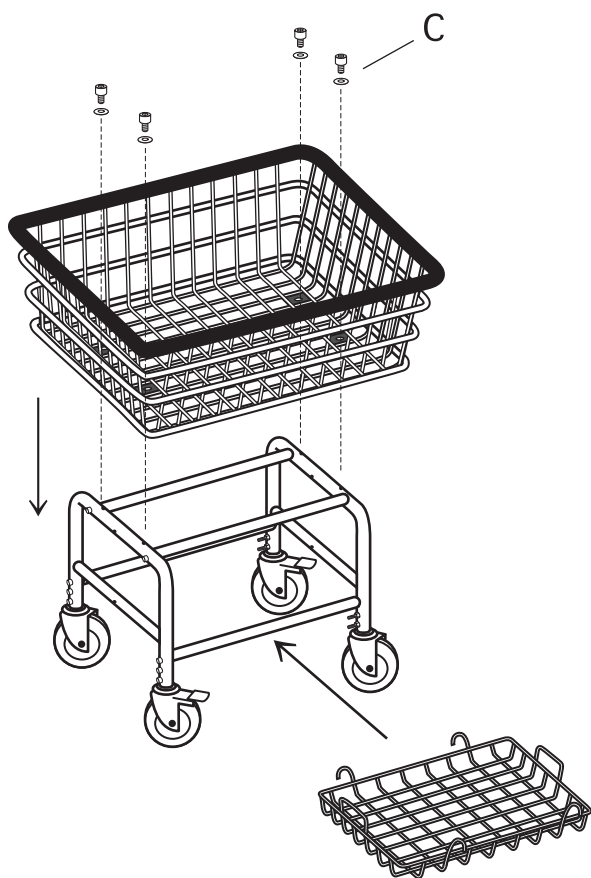
2. キャスターを取り付ける

※ロック付きキャスターが対角に配置されるように取り付ける

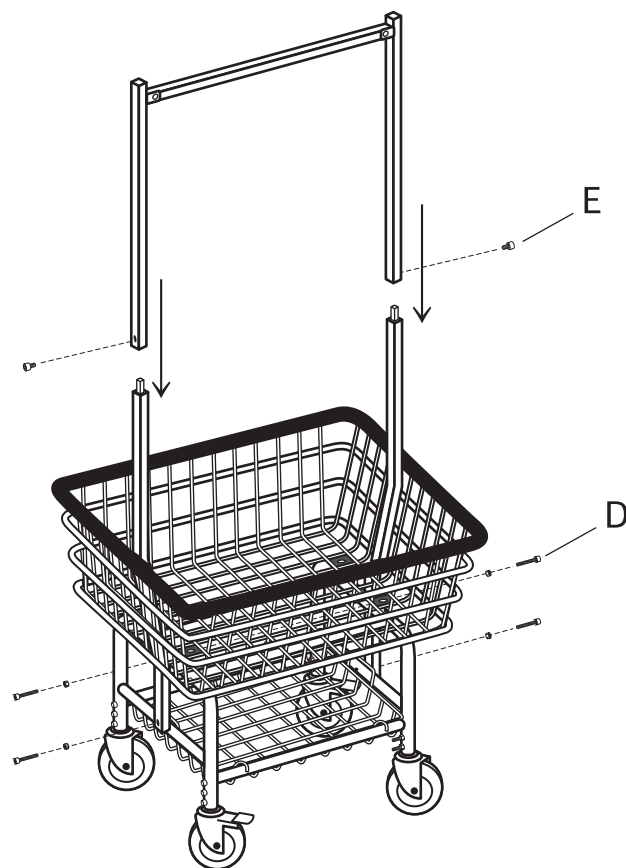


3. フレームにバスケットを取り付ける

※LAUNDRY CART (H20-0140) はここで完成



【H20-0139 / LAUNDRY CART WITH POLE RACKのみ】

4. サイドポールを取り付けたあとに
ハンギングバーを取り付ける

【H20-0139 / LAUNDRY CART WITH POLE RACK】

材質：本体/スチール（クローム/クロムメッキ、カラー/粉体塗装）

キャスター/スチール、ポリウレタン バンパー/ラバー

サイズ：H.1660 W.600 D.450mm

【H20-0140 / LAUNDRY CART】

材質：本体/スチール（クローム/クロムメッキ、カラー/粉体塗装）

キャスター/スチール、ポリウレタン バンパー/ラバー

サイズ：H.700 W.600 D.450mm