

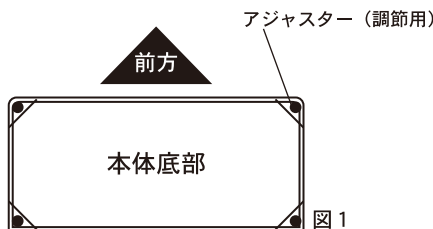
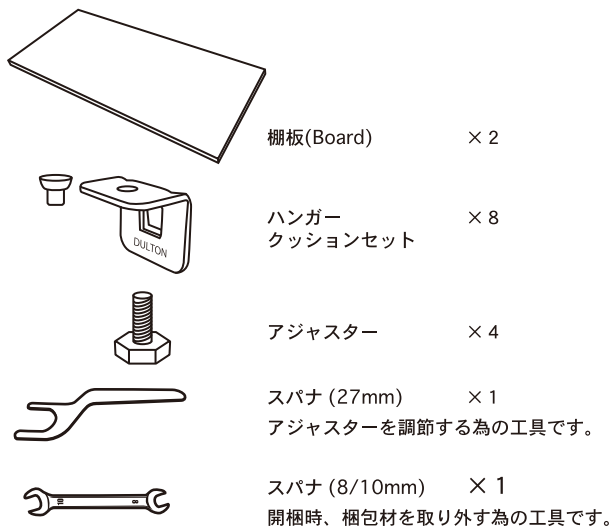
2 LAYER CABINET

この度は本製品をお買い上げ頂きまして誠にありがとうございます。本製品を安全に正しくご使用して頂く為、組み立て・ご使用前にこの取扱説明書をよくお読み下さい。読み終えた後もこの取扱説明書は大切に保管して下さい。

■安全上のご注意■

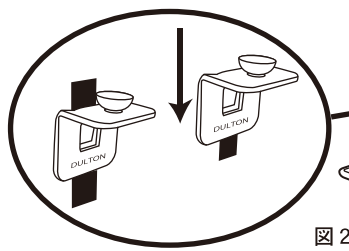
- フロアリング、クッションフロアの上に設置しますとアジャスターに使用している材質の色が付着してしまう場合がございます。ラグやカーペットを敷いてのご使用をお勧め致します。
- ラバーコーティング・ビニールコーティング等の特殊な床では本製品の底部に使用しているアジャスター（ポリエチレン）の材質に適さない場合がございます。必ず専門の業者にご確認下さい。
- 開梱及び、本製品を移動させる際は必ず大人2名以上でおこなして下さい。
- 本製品の角でケガのないよう、取り扱いには十分ご注意下さい。
- 必ず平らで安定した場所でご使用下さい。
- 引き出し及びドアの開閉は静かにおこなして下さい。
- 引き出し及びドア開閉時、隙間やレール部分で手や指を挟まぬよう、十分ご注意下さい。
- 設置後、本体にがたつきがある場合は、本体底部のアジャスターを付属のスパナで調節して下さい。（図1）
- 小さなお子様のご使用になる際は、必ず大人が同伴のもとおこなして下さい。
- 定期的に各部の破損・不具合がないか、ご確認下さい。
- ドアにはガラスを使用しています。取り扱いには十分ご注意下さい。また破損が生じた際は直ちにご使用をお止め下さい。
- 定期的に引き出し内部の乾燥をおこなして下さい。錆びやカビ等の原因となります。
- 本製品に寄りかかったり、座ったりしないで下さい。
- 本製品には防水加工、防錆加工は施してありません。湿気のある場所に設置しますと錆びる恐れがございます。
- 長期間、直射日光の当たる場所に設置しますと変色等の原因となります。
- 汚れを落とす際は、薄めた中性洗剤で湿らせた布で拭き取り、その後乾拭きして下さい。磨き粉やタワシは使用しないで下さい。
- 本製品に強い衝撃を与えないで下さい。

付属品

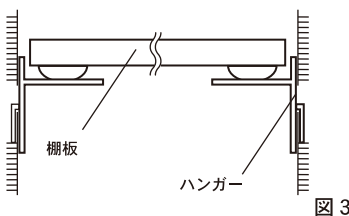


棚板の取付け方法

1. ドアを開き、お好みの高さのハンガーホールにクッションをつけたハンガーをセットして下さい。棚板1枚につき4箇所（図2）
2. セットしたハンガーに棚板を載せて下さい。棚板が水平になっている事をご確認下さい。（図3）



反対側も同様にハンガーを同じ高さにセットして下さい。



仕様

Size : H.895 W.760 D.430mm
 Drawer : H.60 W.300 D.305mm
 Door inside : H.315 W.690 D.345mm
 Board : H.15 W.685 D.325mm

材質：スチール（本体）
 網入りガラス（フロントドア）
 ポリエチレン/スチール（アジャスター）

*Warranty is valid only in Japan.
 Made in CHINA

輸入販売元

株式会社ダルトン

静岡本社
 〒420-0814 静岡県静岡市葵区長沼南11-5 TEL.054-267-6565
 東京営業所 芝浦営業所 大阪営業所
 TEL.03-3760-0755 TEL.03-6722-0940 TEL.06-6910-5730

