



注意 組み立てが不十分だったり、不適切なご使用は思わぬ事故につながる可能性があります。大変危険です。組み立て、ご使用前には必ず下記注意事項をよくお読み下さい。

Model : H845-1045

取扱説明書

V180621-347/1

家庭用

STEEL LOCKER

この度は当社製品をお買い上げ頂きまして誠にありがとうございます。本製品を正しく安全に組み立て、ご使用して頂く為に組み立て前にこの取扱説明書をよくお読み下さい。また読み終えた後も、こちらの取扱説明書は大事に保管して下さい。

WARNING

本体各パーツは製造工程上、鋭利な箇所がございます。指を滑らせたりしますとケガをする恐れがあります。安全の為、組み立て時には必ず作業用手袋を着用下さい。



WARNING

小さなお子様やペットがいる環境下でのご使用は、思わぬ事故につながる恐れがあります。変形時・設置場所・ご使用方法には十分ご注意下さい。



組み立て作業中の注意事項

- 作業を始める前に、必ず各パーツと付属品が全て揃っている事をご確認下さい。天板と底板は2枚重なった状態で梱包されています。
- ご使用前に各部に破損等がないかご確認下さい。
- 組み立ては必ず大人2人以上で行って下さい。(組み立てには別途作業用手袋、プラスドライバーが必要です)
- 本製品には工具は付属していません。
- 製造工程上、本製品パーツには鋭利な箇所がございます。安全の為、必ず作業用手袋を着用し、パーツの取扱には十分ご注意下さい。
- 各部の組み立て・ネジの取り付けが不十分ですとご使用中に本体が破損し、ケガをする恐れがございます。必ず各部の組み立て・ネジの取り付け等は確実に行って下さい。
- 作業は必ず十分スペースが取れる、水平な場所で行って下さい。また作業中、パーツのかど等で床等を傷つける恐れがありますので布やカーペットの上で作業することをお勧め致します。
- 組み立て途中の部品は必ず寝かせた状態にして下さい。立てかけて作業すると、部品が転倒する可能性があります。大変危険です。
- 小さなお子様やペットがいる環境下での組み立て作業は絶対に行わないで下さい。

ご使用上の注意

- 本製品は安全のため、壁面に設置して下さい。また、付属の壁面用固定ネジを利用し、転倒防止対策を施して下さい。
- 小さなお子様やペットがいる環境下でのご使用は思わぬ事故につながる恐れがあります。設置場所やご使用法は十分ご注意下さい。
- 重量がある収納物は下段に収納して下さい。上段に重いものを載せるとバランスが悪くなり、転倒の可能性があります。
- 棚の上に乗ったり、足を掛けたりしないで下さい。パーツが破損したり、本体転倒の恐れがあり大変危険です。
- フローリングやビニールカーペットの上に設置しますと、脚部パーツの色が付着してしまう場合がございます。ラグやカーペットを敷いてのご使用をお勧め致します。
- 必ず水平な場所へ設置して下さい。
- 収納物を入れたまま本体を移動させないで下さい。
- ネジ等が緩んだままのご使用は大変危険です。定期的に各部のパーツに緩みがないかご確認下さい。
- 本製品を改造しないで下さい。
- 本製品に破損や異常が発生した際は、直ちにご使用をお控え下さい。
- 直射日光、または熱を避けて下さい。
- 湿気の多い場所や風雨にさらされる場所でのご使用はお避け下さい。サビの原因となります。
- 本製品が汚れた際は、乾いた柔らかい布、または中性洗剤を含ませた柔らかい布で軽く拭き取って下さい。
- シンナーやベンジン等の薬品のご使用はお避け下さい。
- 使用用途以外のご使用はお止め下さい。
- 本製品を移動の際は、大人2人以上で持ち上げて移動させて下さい。
- 本製品は生産時期により、色の濃淡や風合いに多少の個体差が生じます。
- 使用状況や環境にもよりますが、長期間ご使用いただく中で退色・経年劣化・サビ等が見られる場合がございます。材質の特性としてご理解下さい。
- 本製品は右開き仕様です。左開き仕様には変更できません。
- 本製品は錠前（付属していません）を使用する事で施錠が可能です。錠前のサイズ・形状により使用できないものがございます。
- 扉の開閉時、手や指を挟まぬよう十分ご注意下さい。
- 本製品にもたれかかったり、天板の上に物を載せないで下さい。

【組み立てに必要な道具】 ※商品には付属されていません。



作業用手袋



ドライバー(+)

輸入販売元

株式会社ダルトン

東京営業所 TEL.03-3760-0755 大阪営業所 TEL.06-6910-5730
静岡本社 〒420-0814 静岡県静岡市葵区長沼南11-5 TEL.054-267-6565

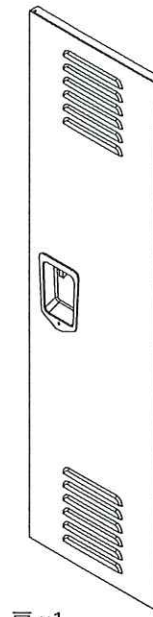
Made in China

This warranty is valid only in Japan.

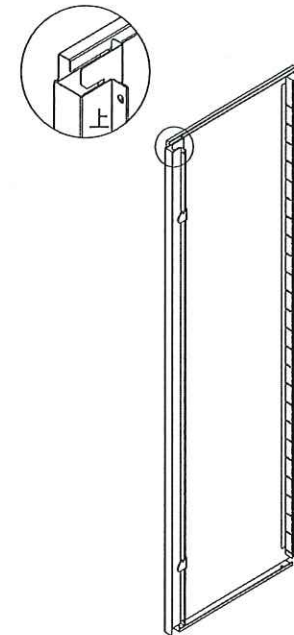


(各部の名称)

※組み立て前に、必ず各パーツが揃っている事をご確認下さい。(天板と底板は2枚重なった状態で梱包されています。)
※組み立ての際は床や各パーツが傷つかぬよう、カーペット等の上で作業して下さい。

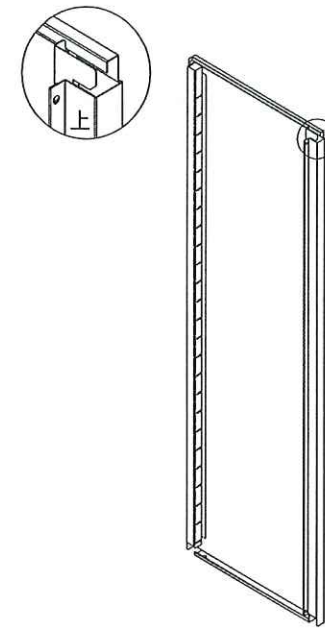


扉 x1



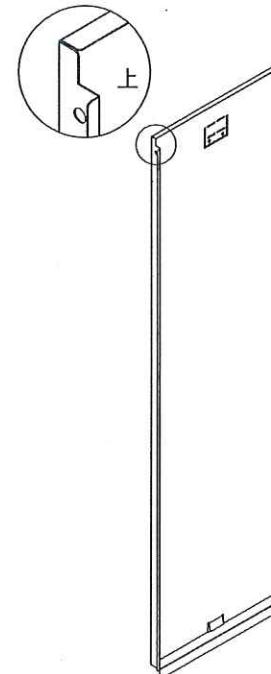
側板(左) x1

※上下に小さなシリコンパーツが付いている方が前方となります。

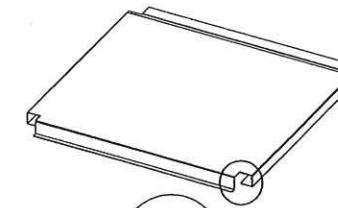


側板(右) x1

※上下に小さなシリコンパーツが付いている方が前方となります。

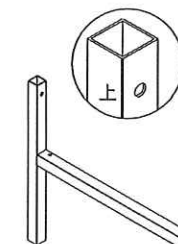


背板 x1

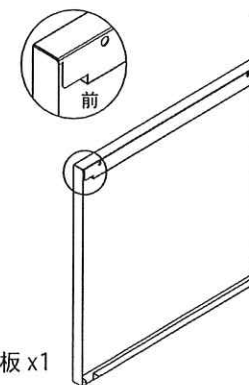


底板 x1

棚板 x2



脚部パーツ x2



天板 x1

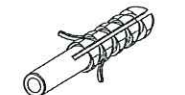


棚受 x8

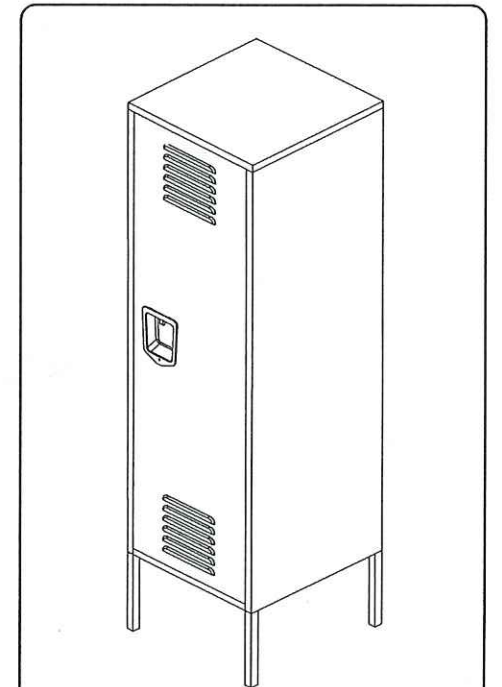
側板x背板用
固定ネジ x2



壁面用固定ネジ x2



カールプラグ x2



組み立て完成図

本体寸法：幅380 x奥行き405 x高さ1375 mm
材質：スチール(本体)、ポリプロピレン(脚先カバー)
塗装仕上げ：粉体塗装

- 組み立ては必ず大人2人以上で行って下さい。(組み立てには別途作業用手袋、プラスドライバーが必要です)
- 組み立て途中の部品は必ず寝かせた状態にして下さい。立てかけて作業すると、部品が転倒する可能性があります大変危険です。



本体各パーツは製造工程上、鋭利な箇所がございます。指を滑らせたりしますとケガをする恐れがあります。安全の為、組み立て時には必ず作業用手袋を着用ください。

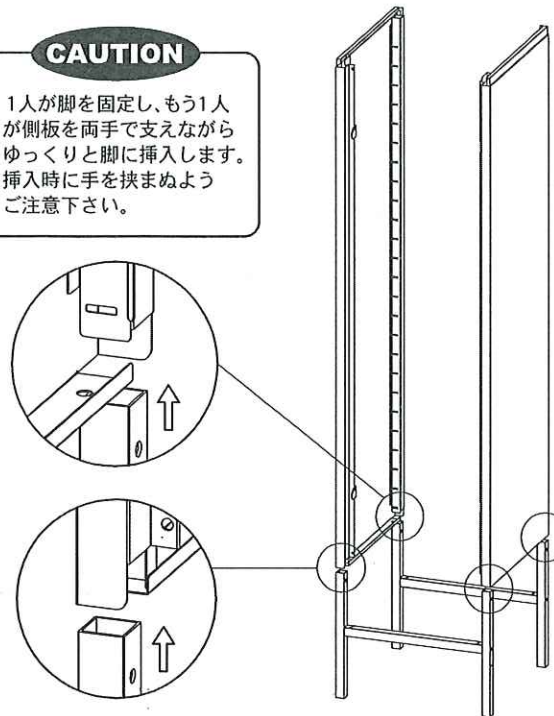


小さなお子様やペットがいる環境下でのご使用は思わぬ事故につながる恐れがあります。設置場所には十分ご注意ください。

①左右の側板を脚部に接続します。

CAUTION

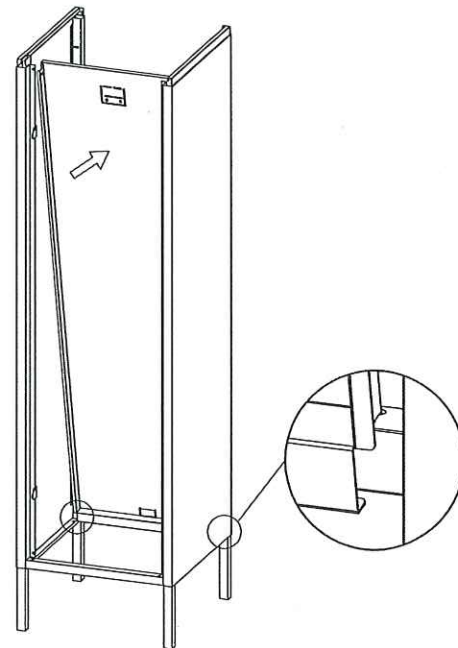
1人が脚を固定し、もう1人が側板を両手で支えながらゆっくりと脚に挿入します。挿入時に手を挟まぬようご注意ください。



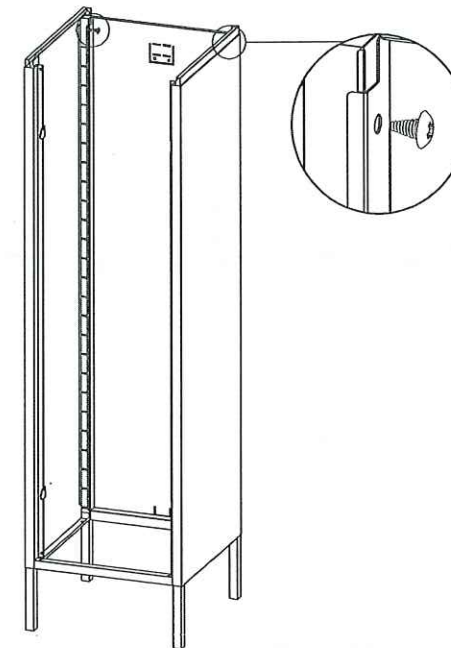
POINT

脚部パーツは前後に設置します。

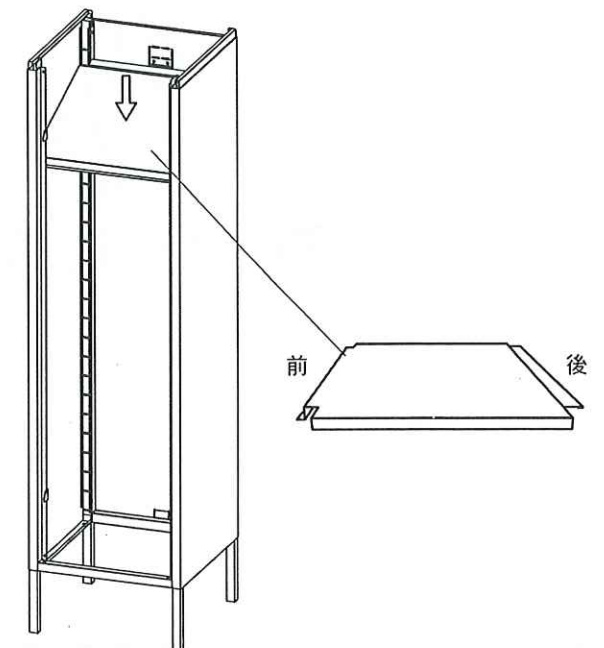
②背板を手前に70度傾けて、脚部パーツに取り付けます。



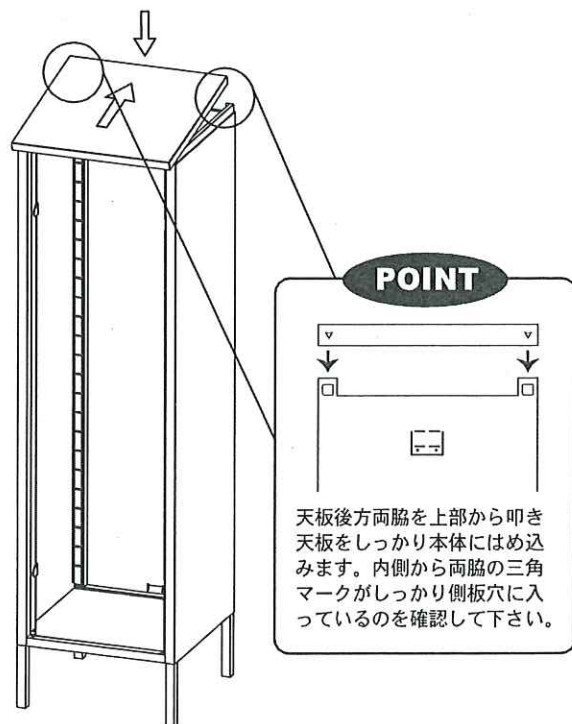
③側板と背板を内側からネジで仮固定します。



④底板の前後を確認し両手で45度傾けながら上からゆっくりと挿入し、取り付けます。



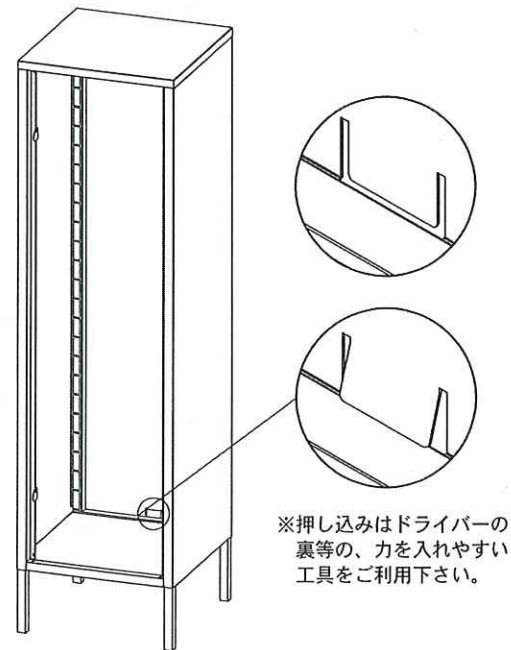
⑤天板の前後を確認し両手で前方にスライドしながらはめ込み、ゆっくりと背板側に倒します。



POINT

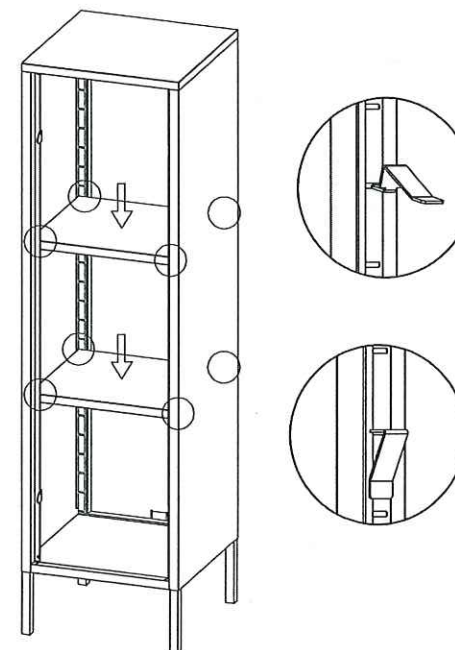
天板後方両脇を上部から叩き天板をしっかり本体にはめ込みます。内側から両脇の三角マークがしっかり側板穴に入っているのを確認して下さい。

⑥背板の下部の切れ込みを外側から内側に押し込み、底板が浮いてこないよう固定します。また、仮固定した③のネジをプラスドライバーで本締めします。

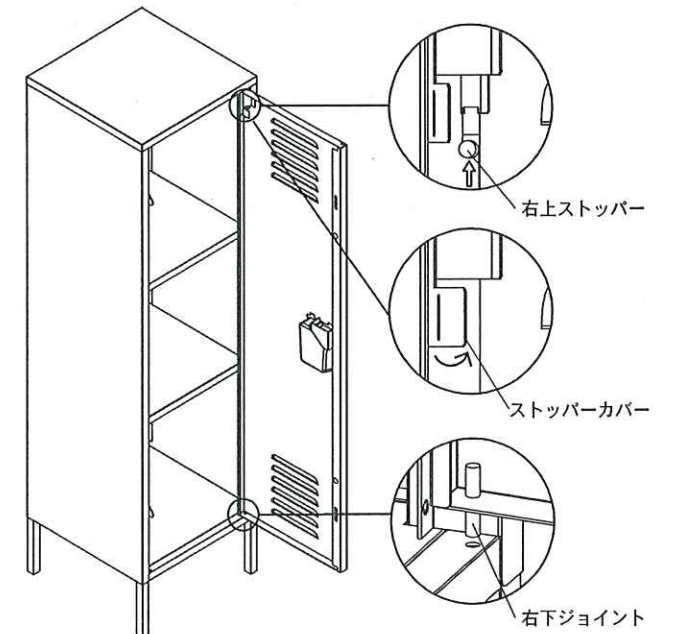


※押し込みはドライバーの裏等の、力を入れやすい工具をご利用下さい。

⑦棚の取り付け位置を決め、棚受を四隅に取り付けます。棚受が同じ高さに揃っている事を確認し、棚板を設置します。



⑧扉右下のジョイントを本体にはめ込み、右上のストッパーを指で押しながら扉上部をセットします。最後に右上のストッパーカバーを指で押し込みます。(ストッパーカバーを押し込まないと、ご使用中に扉にズレが生じる可能性があります。)



本製品は安全の為、壁面に設置して下さい。また、付属の壁面用固定ネジを利用し、転倒防止対策を施して下さい。